

COMUNE DI CORIANO
Provincia di Rimini

SISTEMAZIONE DELLA EX AREA DEL CAMPO SPORTIVO DI VIA GIOVAGNOLI A DESTINAZIONE RESIDENZIALE E SERVIZI DEL CAPOLUOGO.
SCHEDA DEL P.U. P.Z.1 - S.7 " AREA VECCHIO CAMPO DA CALCIO" A CORIANO
Rif. catastali: Foglio 29 - mappe n. 36 - 58 - 1144.

Committente
Marchetti Immobiliare
Via del Casco n. 27
61122 Passaro (PU)
P.I. 02466810413



Progettazione architettonica
Ing. Vincenzo Lascaro
Via dei Tigli 12
47841 Cattolica (RN)
Tel. 0541 830799
Cell. 338 8888951
E-mail: vincenzo.lascaro@gmail.com

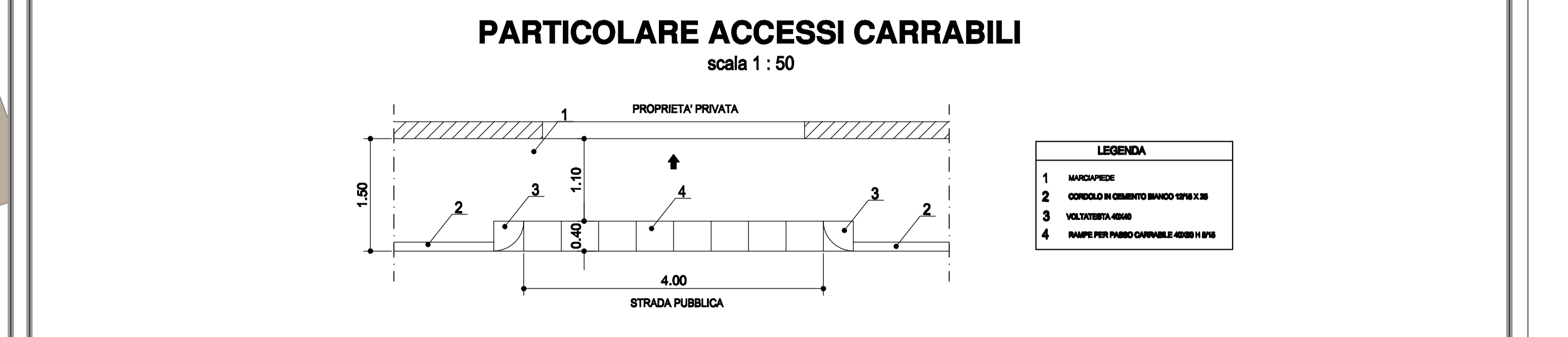
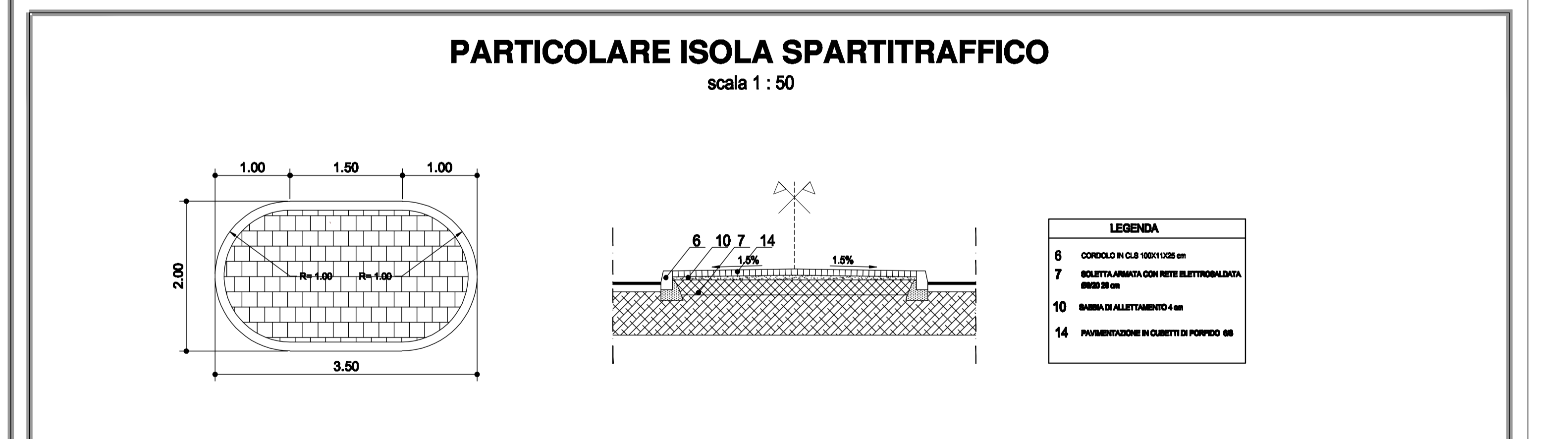
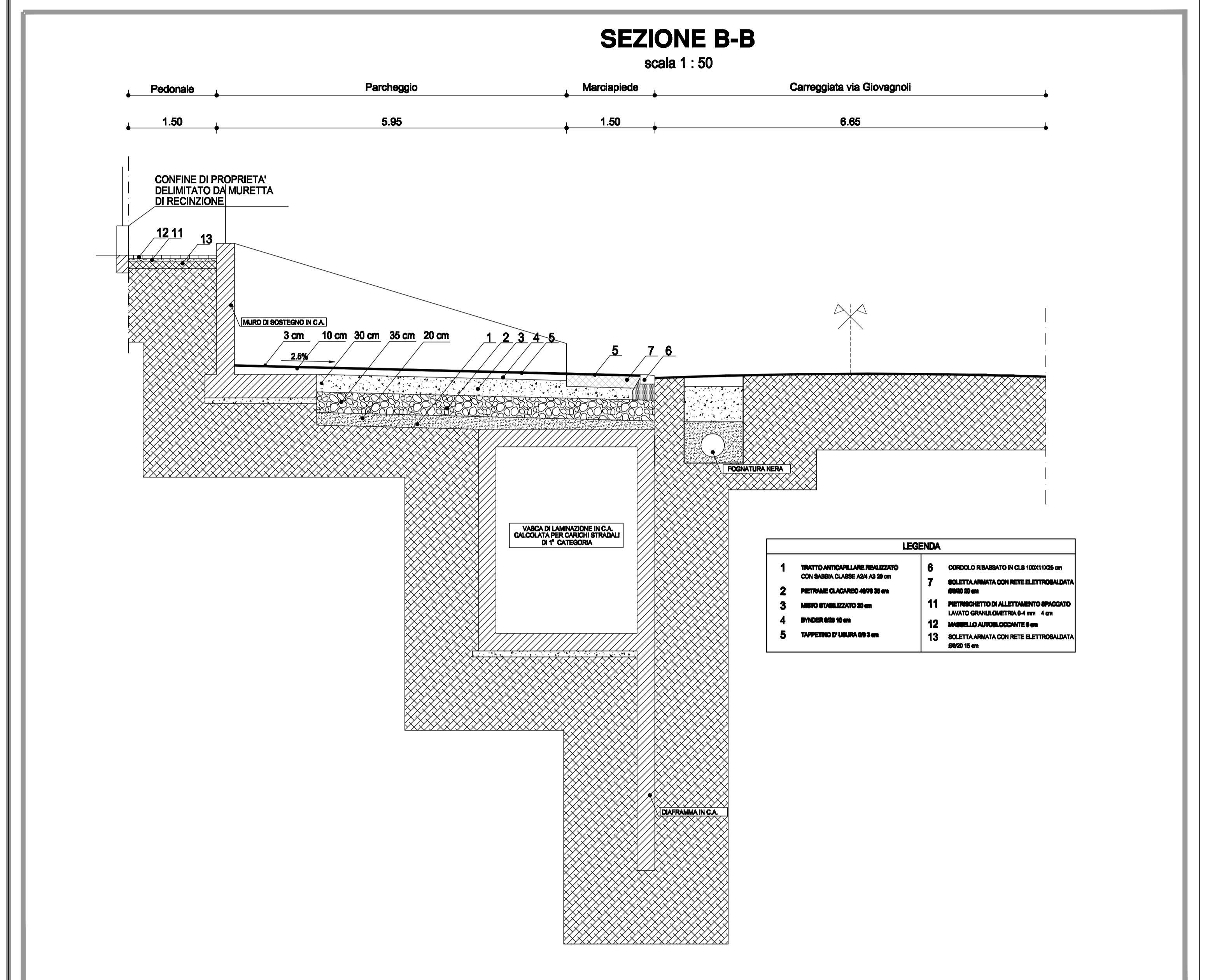
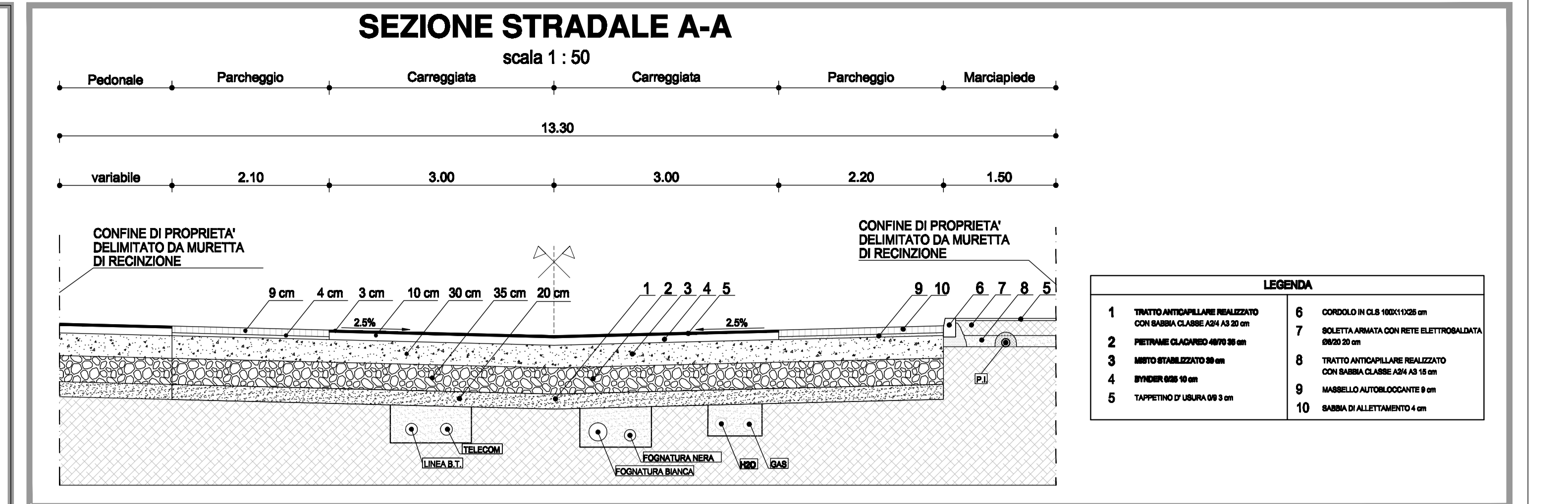
Oggetto
PROGETTO ARCHITETTONICO
- SEGNALETICA STRADALE
- SEZIONI TIPO PERCORSI CARRABILI E PEDONALI

Codifica Elaborato
PU - 13
Data: 08/08/2016

Nome File: PU-2016-13-Segnaletica stradale e sezioni tipo.dwg
Scala: Varie

LEGENDA SIMBOLI GRAFICI

- LIMITE DI COMPARTO
- PALO DI SOSTEGNO PER SEGNALETICA VERTICALE IN ACCIAIO ZINGATO CON CARTELLO PER SEGNALETICA STRADALE IN ALLUMINIO
- SEGNALETICA ORIZZONTALE REALIZZATA CON VERNICIATURA A TERRA
- SPECCHIO PARABOLICO



Voltatesta

LEGENDA	
1	INTONACO A RENDIMENTO
2	CONCRETO IN C.A. 18/20/25
3	PERMEABILIZZAZIONE
4	PERMEABILIZZAZIONE

Rampe per passo carraio

LEGENDA	
1	INTONACO A RENDIMENTO
2	CONCRETO IN C.A. 18/20/25
3	PERMEABILIZZAZIONE
4	PERMEABILIZZAZIONE

