

COMUNE di CORIANO

Provincia di Rimini

PIANO DI UTILIZZO DI INIZIATIVA PRIVATA
DENOMINATO PU PZ2-S11 "COMPLETAMENTO RESIDENZIALE
DELL' URBANIZZAZIONE VIGNA DEL SOLE E VARIANTE VIARIA"

Proprietà: SOC. AGRICOLA TAVERNA DI ROSSI E LILLA S.N.C.
SOC. AGRICOLA BESANIGO SNC DI ROSSI GRAZIELLA & C.

PROGETTO DEFINITIVO RETE FOGNANTE

PARTICOLARI COSTRUTTIVI

Progettazione idraulica:

ANNALISA COPIOLI
INGEGNERE

PROGETTAZIONE STRUTTURALE E IDRAULICA

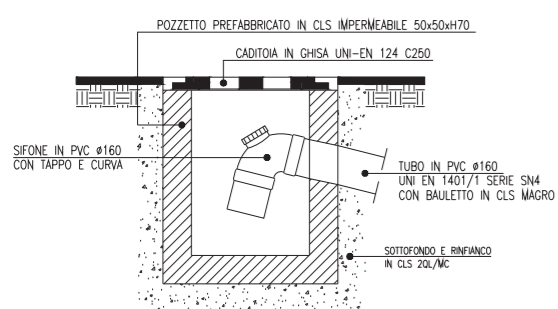
tel. 333.691.7265
fax 0541.65.75.57
e-mail: annalisa@copioli.it
P.I. 03.722.440.405

DICEMBRE 2013

TAV. 2

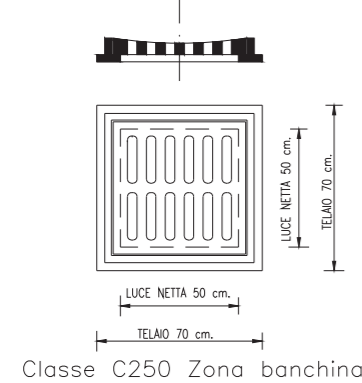
POZZETTO DI RACCOLTA CON CADITOIA IN GHISA

Scala 1:20

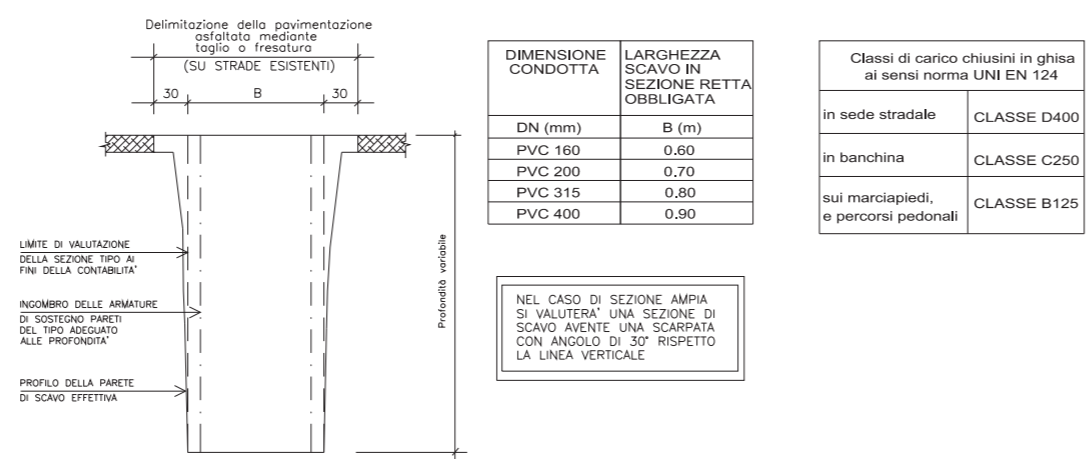


PARTICOLARE GRIGLIA IN STRADA

Scala 1:20

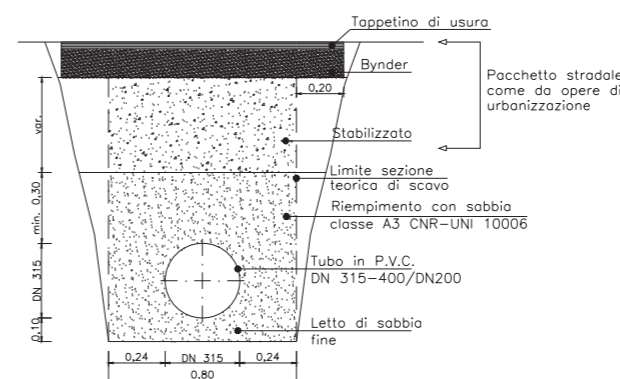


SEZIONE TIPO DI SCAVO



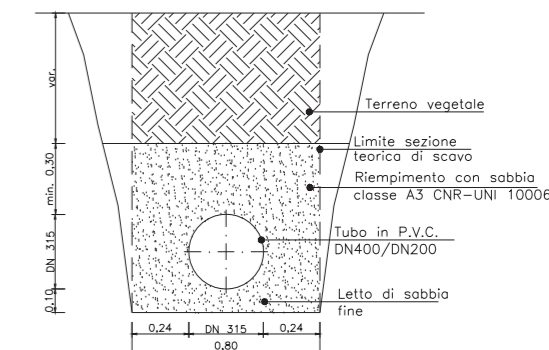
SEZIONE DI POSA SU STRADA DI LOTTIZZAZIONE

SCALA 1:20



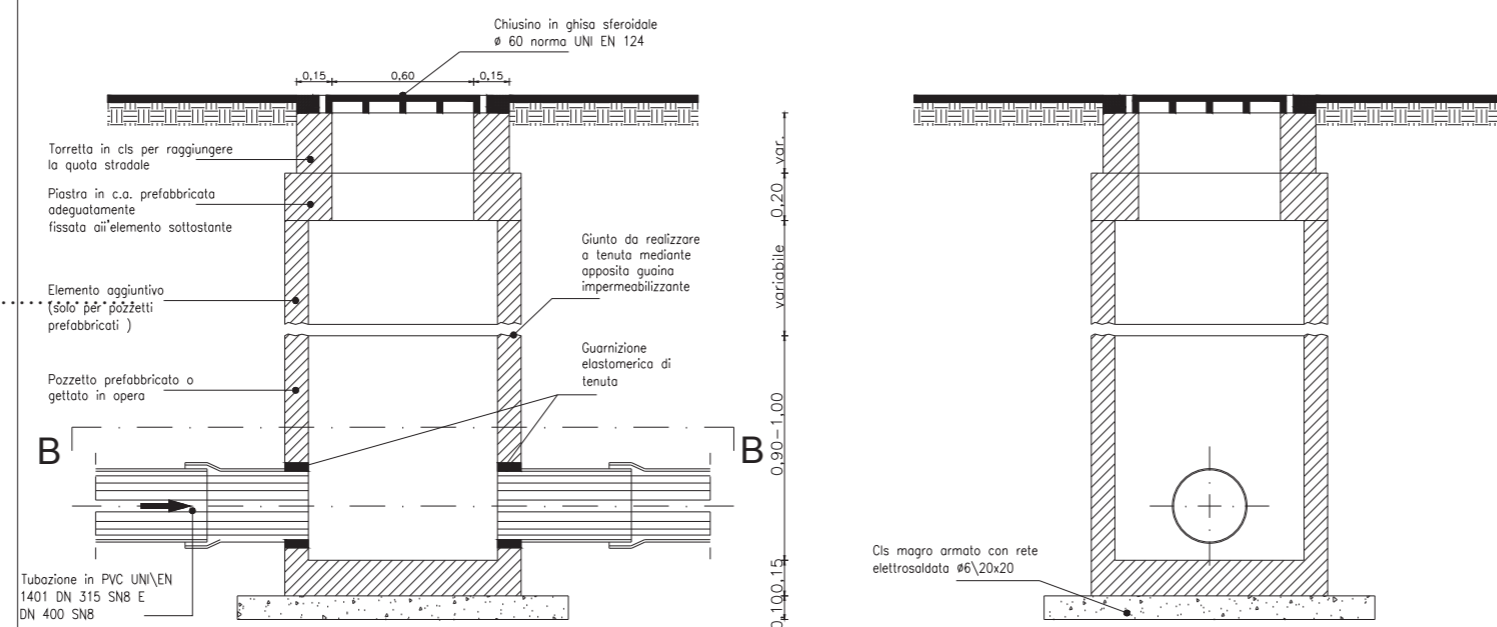
SEZIONE DI POSA IN AREE VERDI

SCALA 1:20



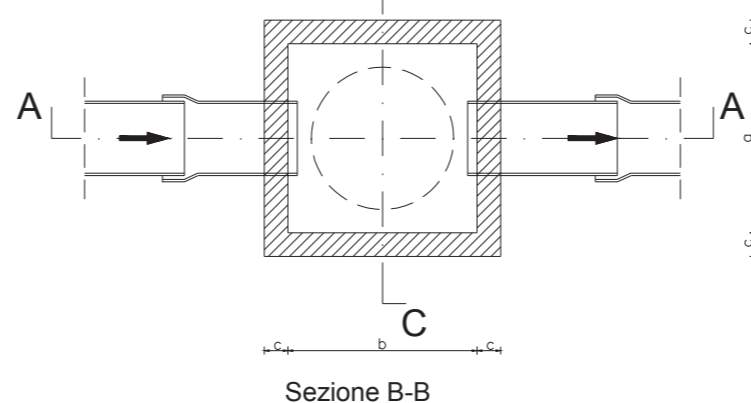
PARTICOLARE POZZETTO STRADALE RETE ACQUE BIANCHE

SCALA 1:20



Sezione A-A

Sezione C-C

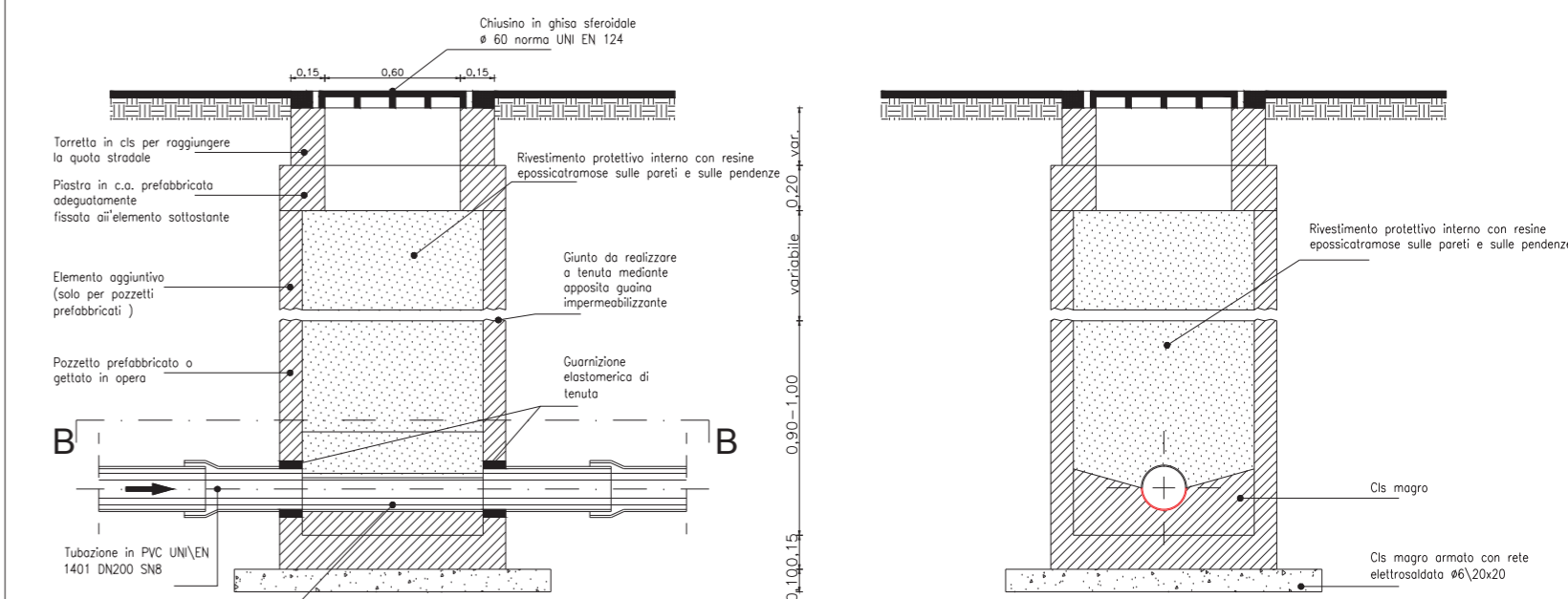


sezione condotta	misure (cm)	
	a	b
Ø200, Ø315, Ø400	100	100

DIM. DEGLI ELEMENTI PREFABBRICATI				
a	b	c	d	h
100	100	>12	>17	100/120

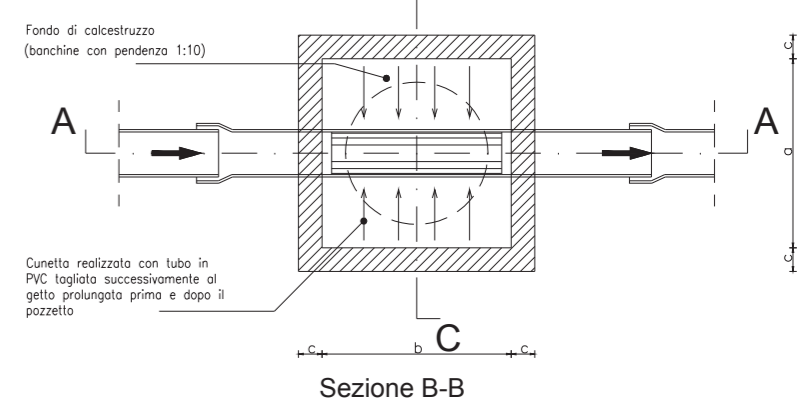
PARTICOLARE POZZETTO STRADALE RETE ACQUE NERE

SCALA 1:20



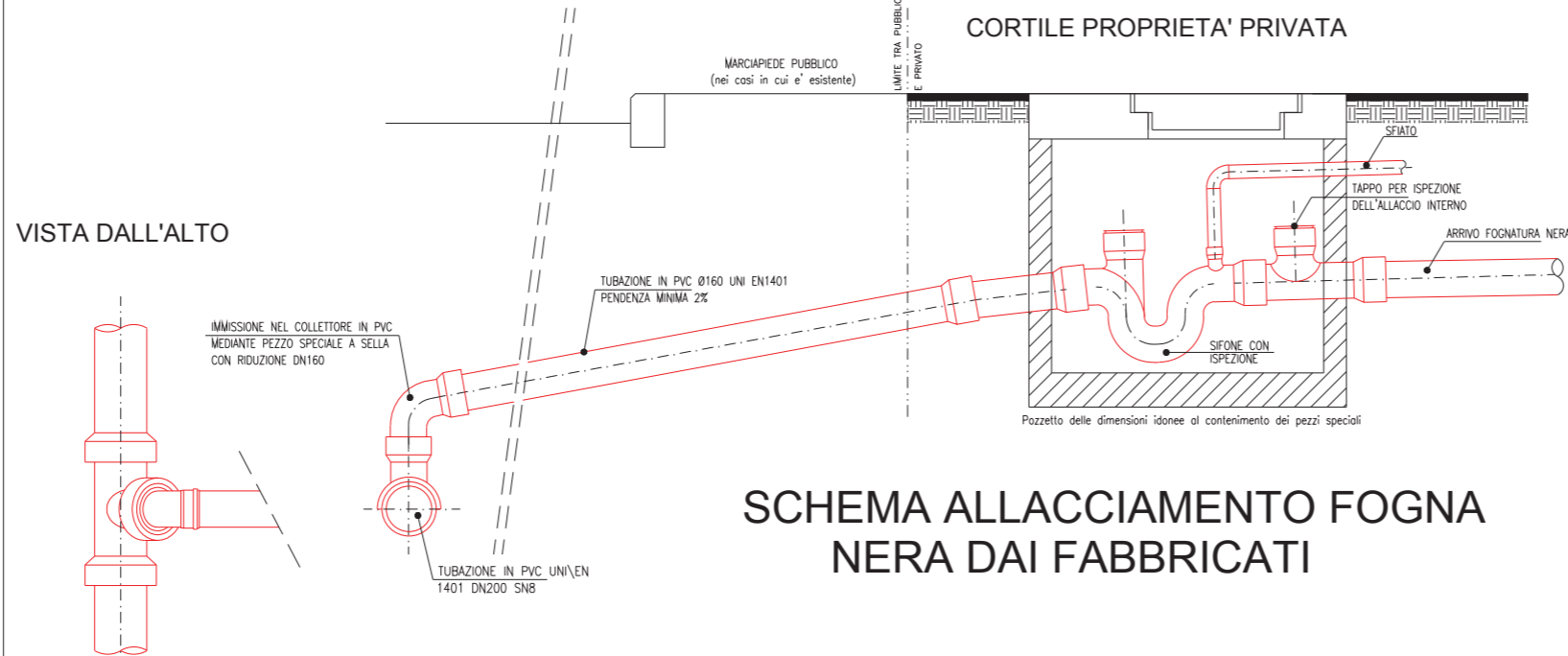
Sezione A-A

Sezione C-C



CORTILE PROPRIETA' PRIVATA

VISTA DALL'ALTO



SCHEMA ALLACCIAMENTO FOGNA NERA DAI FABBRICATI

PARTICOLARE INNESTO TUBAZIONE NERA LOTTI SU COLLETTORE

SCALA 1:20

